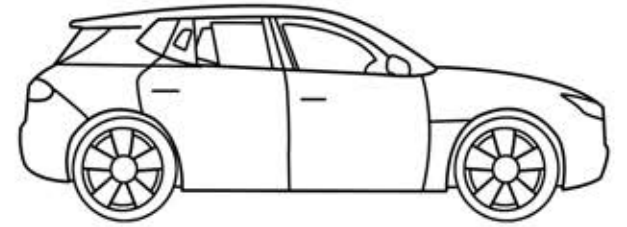




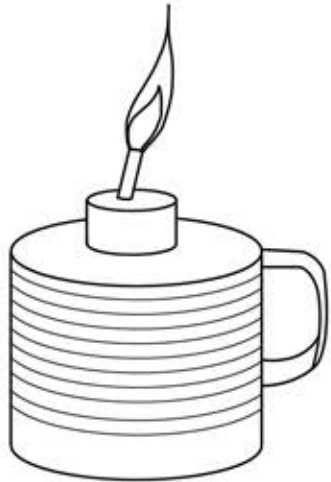
អំពូល



កង់ និងម៉ូតូ



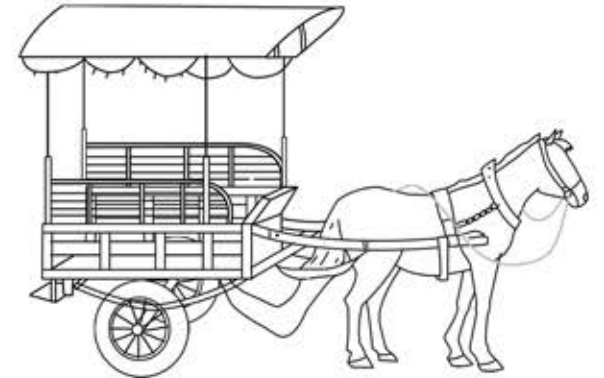
ទ្វារ



ចង្កៀង

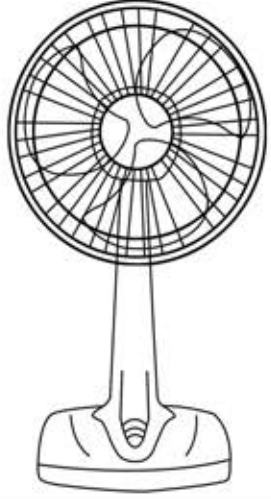


ដើរ



រទេះសេះ

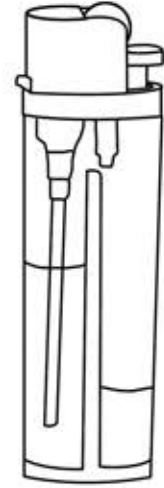




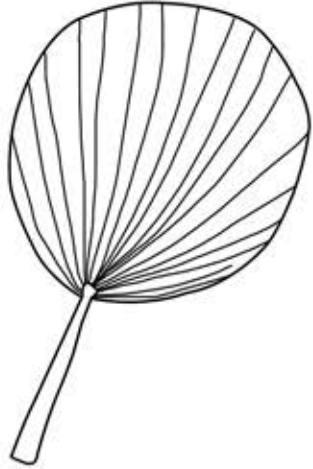
កង្កែប



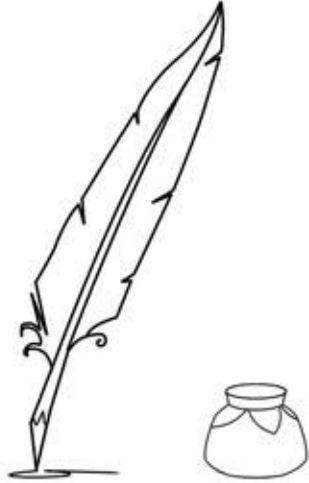
ប៊ិក



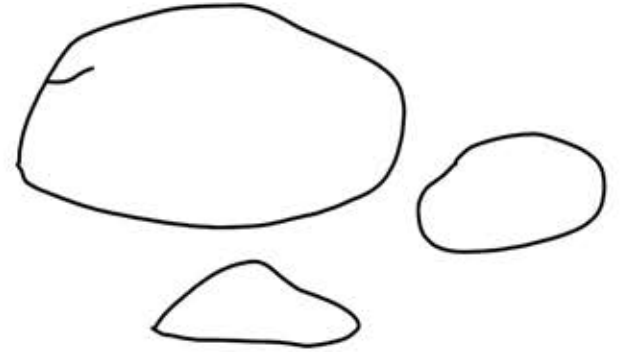
ដៃកកែ:



ស្រក

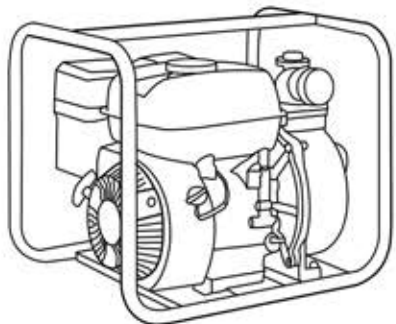


ប៉ាកកា

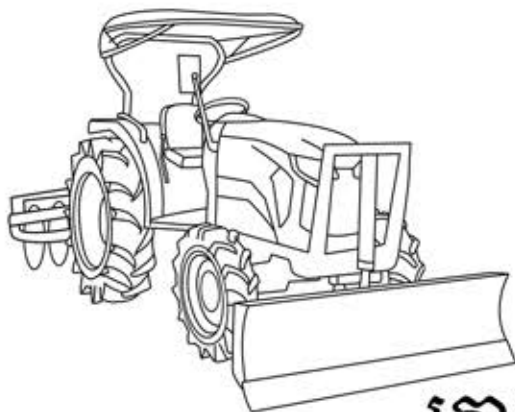


ស្រ





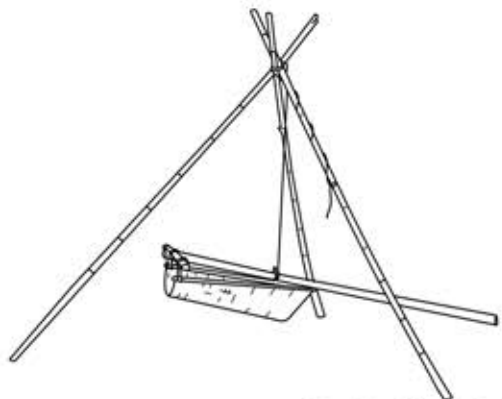
ម៉ាស៊ីនបូមទឹក



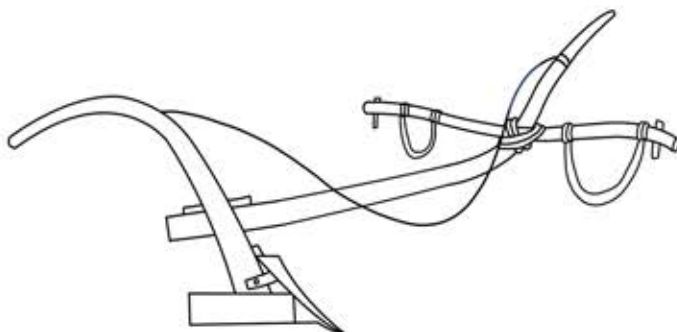
ត្រាក់ទ័រ



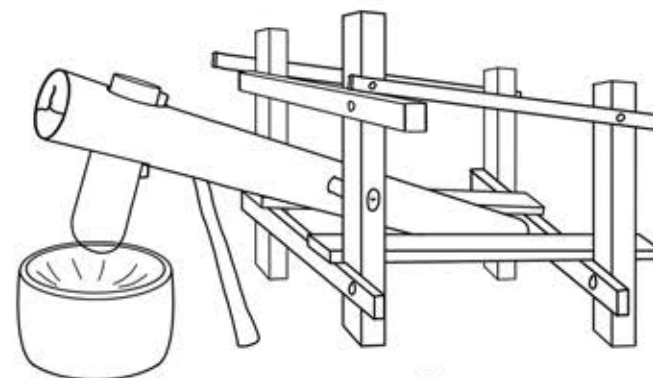
ម៉ាស៊ីនកិនស្រូវ



ស្នាចបាចទឹក



នង្គ័ល



ត្បាល់បុកស្រូវ

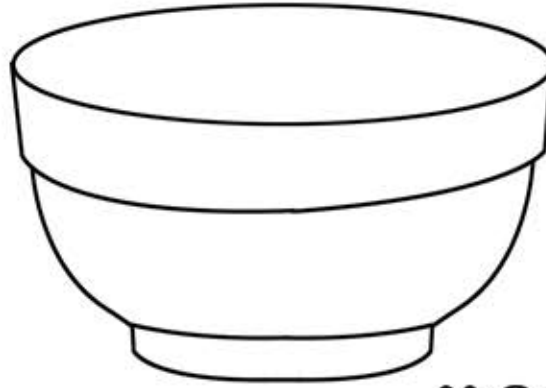


អង្គការរ៉ឺម៉កកងប៊ី
សម្រាប់កុមារ R4C





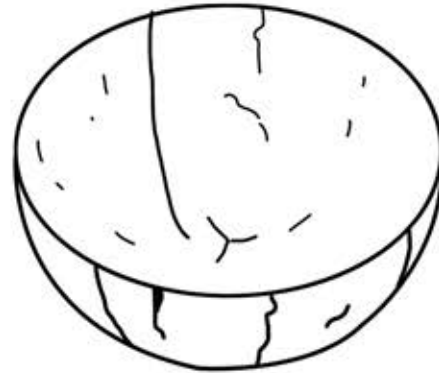
ទូរស័ព្ទដៃ (smartphone)



ចានថ្ម



ទូរស័ព្ទលើតុ



ត្រីឡោក

ប្រអប់ខាងលើសម្រាប់គូររូបបន្ថែមនូវអ្វីដែលត្រូវការ



អង្គការភីម៉ែកកងប៊ី
សម្រាប់កុមារ R4C

